

DIRECTIONS

Always read instructions carefully prior to use.



WARNING

DO NOT USE FOR TRANSFERRING/SIPHONING GASOLINE OR OTHER HAZARDOUS OR FLAMMABLE LIQUIDS.

Transferring/Siphoning Liquids

1. Select the two orange intake/discharge hoses (C) from package. Insert one end of the first hose into the hose connector (D). Next, insert hose into intake port (A) of pump and slide hose connector (D) forward until firmly seated on the intake connector.
2. Repeat Step 1 connecting the second hose to the discharge port (B) of the pump.
3. To begin the fluid transfer/siphoning process, insert the hose that is connected to the intake port of the pump (A) into the liquid needing to be transferred.
4. Place the second hose, connected to discharge port (B), into the container receiving the liquid.
NOTE: Keep the receptacle below the level of the liquid being siphoned.

5. Prime the pump with 3 to 4 pumps of the plunger. Once the fluid begins to flow, it will not be necessary to continue pumping.

NOTE: Continued pumping of plunger will accelerate the process.

Draining Engine Crankcase

To remove motor oil from the crankcase of the engine, follow Steps 1-2 (*see Transferring/Siphoning Liquids*). Next, insert the in-line reducer (E) into the end of the hose that is connected to the intake port of the pump (A).

1. Insert the dipstick tube (F) into the in-line reducer (E). Next, remove the dipstick from the crankcase and insert the dipstick tube (F) into the dipstick hole until the dipstick tube reaches the bottom of the oil pan.
2. Place discharge hose into the receptacle (drain pan) and begin pumping.

Inflating Sports Balls

1. To use as an air pump, slide the end of the air pressure hose (G) into the hose connector (D). Next, insert the end of the air pressure hose (G) into the discharge port of the pump (B). Slide hose connector (D) forward until firmly seated on the discharge connector.
2. When inflating sports balls, place an inflation needle (*not included*) into the threaded adapter on the end of the air pressure hose (G) and begin pumping.

Cleaning Instructions

Usually, flushing the pump and hoses with clean water is all that is necessary to maintain the pump. For a more thorough cleaning, the pump can be disassembled by hand, without the use of tools.

Limited Warranty-

Lincoln warrants the equipment it supplies to be free from defects in material and workmanship for one (1) year following the date of purchase. If equipment proves to be defective during this warranty period it will be repaired or replaced, at Lincoln's discretion, without charge provided that factory authorized examination indicates the equipment to be defective. To obtain repair or replacement, you must ship the equipment, transportation charges prepaid, with proof of date of purchase to a Lincoln authorized warranty and service center, within one (1) year following the date of purchase.

Limited 5 Year Warranty (Series 20, 25, 40 Bare Pumps, Heavy Duty and Golden Standard Bare Reels)-

Lincoln warrants series 20, 25, 40 bare pumps, and heavy duty and golden standard bare reels it supplies to be free from defects in material and workmanship for one (1) year following the date of purchase. If equipment proves to be defective during the warranty period it will be repaired, or replaced, at Lincoln's discretion, without charge provided that factory authorized examination indicates the equipment to be defective. To obtain repair or replacement, you must ship the equipment, transportation charges prepaid, with proof of purchase to a Lincoln Authorized Warranty and Service Center within one (1) year following the date of purchase. Additionally, in years two (2) and three (3) the warranty on this equipment is limited to repair with Lincoln paying parts and labor only. In years four (4) and five (5), the warranty on this equipment is limited to repair with Lincoln paying for parts only.

This warranty is extended to the original retail purchaser only. It does not apply to equipment damaged from accident, overload, abuse, misuse, negligence, faulty installation or abrasive or corrosive material, or to equipment repaired or altered by anyone not authorized by Lincoln to repair or alter the equipment. This warranty applies only to equipment installed and operated according to the recommendations of Lincoln or its authorized field personnel. No other express warranty applies.

Any implied warranties applicable to equipment supplied by Lincoln, including the warranties of merchantability and fitness for a particular purpose, will last for only one (1) year from the date of purchase. Some jurisdictions do not allow limitations on how long an implied warranty lasts, so the above limitation may not apply to you.

In no event shall Lincoln be liable for incidental or consequential damages. Lincoln's liability on any claim for loss or damages arising out of the sale, resale or use of equipment it supplies shall in no event exceed the purchase price. Some jurisdictions do not allow the exclusion or limitation of incidental or consequential damages, so the above limitation or exclusion may not apply to you.

This warranty gives you specific legal rights. You may also have other rights that vary by jurisdiction.

CAUTION

TO AVOID PERSONAL INJURY AND/OR VEHICLE DAMAGE:

While some precautions are specified in this manual, and should be noted to avoid personal injury or vehicle damage, it is not possible for these cautions to cover all conceivable ways in which service or testing might be done, or all possible hazardous consequences of each way, nor could Lincoln possibly know or investigate all such ways. It is therefore the responsibility of anyone using this manual or any other **Mityvac** product, to satisfy him or herself completely that neither personal safety nor vehicle safety will be jeopardized by the service methods selected. Any such injury or damage is entirely the user's responsibility. This device is not to be used in any manner on the human body.

Pompe de Transfert de Fluides

P/N 07240

NOTICE D'EMPLOI

Lire attentivement la notice avant utilisation.



AVERTISSEMENT

NE PAS UTILISER POUR TRANSFÉRER/SIPHONNER DE L'ESSENCE OU TOUTES AUTRES MATIÈRES DANGEREUSES INFLAMMABLES.

Transfert de liquides

1. Sélectionnez les deux tuyaux orange fournis (C). Insérez l'extrémité du premier tuyau dans le connecteur de tuyau (D). Insérez ensuite le tuyau dans la prise (UN) de la pompe et faites glisser le connecteur (D) jusqu'à ce que celui-ci soit maintenu fermement.
2. Répétez l'étape 1 en connectant le second tuyau à la prise (B) de la pompe.
3. Pour entamer le processus de transfert de fluides, insérez le tuyau connecté à la prise d'entrée (UN) de la pompe, dans le liquide devant être transféré.
4. Placez le deuxième tuyau connecté au port (B) dans le récipient devant accueillir le liquide transféré.
NOTE: maintenir le récipient en dessous du niveau du liquide transféré.
5. Pressez trois à quatre fois la pompe jusqu' à ce que le liquide commence à couler. Arrêtez alors les pressions.
NOTE: Le pompage continue du plongeur accélérera le processus.

Nettoyage du carter du moteur

Pour enlever l'huile de moteur du carter, suivre les étapes 1 et 2 du paragraphe précédent sur le transfert de liquides. Insérez ensuite le réducteur en ligne (E) à l'extrémité du tuyau connectée au port d'entrée (UN) de la pompe.

1. Insérez le tube de jauge (F) dans le réducteur en ligne (E). Retirez la jauge du carter et insérez le tube de jauge (F) dans le trou approprié jusqu'à ce qu'il atteigne le fond du carter.
2. Placez le tuyau de décharge dans le récipient approprié et commencez à pomper.

Pour gonfler des ballons de sports

1. Pour utiliser la pompe comme une pompe à air, faites glisser le tuyau de pression à air (G) dans le tuyau connecteur (D). Insérez ensuite l'extrémité du tuyau de pression (G) dans la prise de la pompe (B). Faites glisser le tuyau connecteur (D) en avant jusqu'à ce que celui-ci soit fermement rattaché à la charge du connecteur.
2. Pour gonfler des ballons de sports, placer l'aiguille de gonflage (non fournie) dans l'adaptateur à l'extrémité du tuyau de pression et commencer à pomper.

Consignes d'entretien

Un rinçage à l'eau, de la pompe et des tuyaux, suffit généralement comme entretien. Pour un nettoyage plus poussé, la pompe, peut être démontée manuellement (aucun outil nécessaire).

Garantie Limitée

Lincoln garantit que l'équipement fourni n'a pas de vice et est de bonne qualité durant un (1) an après la date d'achat. Si l'équipement s'avère défectueux durant la période de garantie, celui-ci sera réparé ou remplacé, à la discrétion de Lincoln, sans frais pour l'utilisateur, si le contrôle en usine révèle que l'équipement était défectueux. Pour faire réparer ou remplacer votre équipement, vous devez l'expédier tous frais de port payés, avec preuve de date d'achat, au centre de service après-vente autorisé Lincoln, durant un (1) an après la date d'achat.

GARANTIE LIMITEE DE 5 ANS (Séries 20, 25, 40 Pompes, Enrouleurs Automatiques Renforcés et Qualité Or)

Lincoln garantit que les séries 20, 25, 40 pompes, et les enrouleurs automatiques renforcés et qualité or n'ont pas de vice et sont de bonne qualité durant un (1) an après la date d'achat. Si l'équipement s'avère défectueux durant la période de garantie, celui-ci sera réparé ou remplacé, à la discrétion de Lincoln, sans frais pour l'utilisateur, si le contrôle en usine révèle que l'équipement était défectueux. Pour faire réparer ou remplacer votre équipement, vous devez l'expédier tous frais de port payés, avec preuve de date d'achat, au centre de service après-vente autorisé Lincoln, durant un (1) an après la date d'achat. Durant la deuxième et la troisième année de garantie, Lincoln ne couvre que les pièces détachées et la main d'œuvre. Durant la quatrième et la cinquième année de garantie, Lincoln ne couvre que les pièces détachées.

Cette garantie ne couvre que l'acheteur originel. Elle ne couvre pas tout équipement endommagé durant un accident, surcharge, abus, négligence, installation défectueuse ou matériaux abrasifs ou corrosifs. Cette garantie ne couvre pas tout équipement qui a été altéré ou réparé par toute personne qui ne soit pas autorisée par Lincoln pour altérer ou réparer l'équipement. Cette garantie ne s'applique qu'à l'équipement installé et utilisé suivant les recommandations de Lincoln ou de son personnel itinérant. Aucune autre garantie expresse n'est valable.

Toutes les garanties tacites qui s'appliquent à votre équipement Lincoln, y compris toutes les garanties de qualité marchande et les garanties d'aptitude, ne seront valables que durant un (1) an après la date d'achat. Certaines juridictions n'acceptent pas de limitation sur la durée des garanties tacites, aussi les limitations ci-dessus ne vous concernent pas forcément.

Lincoln n'est en aucun cas responsable pour les dommages accessoires ou indirects. La responsabilité de Lincoln ne peut excéder le prix d'achat en cas de perte ou de dommages dus à la vente, revente ou utilisation de l'équipement.

Certaines juridictions n'acceptent pas d'exclusion ou de limitation sur les garanties tacites, aussi les limitations ci-dessus ne vous concernent pas forcément.



AVERTISSEMENT

POUR ÉVITER LES BLESSURES ET/OU LES DÉGÂTS DE VÉHICULE :

Bien que certaines mesures de sécurité soient listées dans ce manuel, et doivent être prises en considération afin d'éviter tous risques d'atteinte à la personne ou au véhicule, il n'est pas possible de prendre en compte toutes les possibilités d'entretien ou de test, ou tous les dangers qui peuvent en dériver, et il n'est pas possible de prendre en compte toutes les considérations d'utilisation. Il est de ce fait la responsabilité de toute personne lisant ce manuel d'être complètement sûr que l'utilisation de l'engin ne pose pas de risques d'atteinte à la personne ou au véhicule. Toutes blessures ou préjudices sont à la responsabilité de l'utilisateur. Cet engin ne doit absolument pas être utilisé sur le corps humain.

La Bomba del Traslado Fluida P/N 07240

INSTRUCCIONES

Siempre lea las instrucciones cuidadosamente antes de usar.

ADVERTENCIA

NO USE PARA TRANSFERIR/SIFONAR GASOLINA U OTROS MATERIALES INFLAMABLES.

Transfiriendo/Vaciando los Líquidos con Sifón

1. Escoge las ambas mangas anaranjadas admisión/descarga (C) del paquete. Inserte un extremo de la primera manga en el conector (D). Luego, inserte la manga en el puerto de admisión (UN) de la bomba y conecte la manga hasta que sequenda firmemente conectada.
2. Repita el primer paso y conecta la segunda manga al puerto de la descarga (B) de la bomba.
3. Para empezar a transferir el fluido/el proceso de sifón inserte la manga conectado a el puerto de admisión de la bomba (UN) en el líquido que va ser transferido.
4. Ponga la segunda manga, conecte para descargar el puerto (B), en el recipiente que recibe el líquido. **NOTA:** Guarde el receptáculo debajo del nivel del líquido de que se sifón esta vauando.
5. Imprime la bomba con 3 a 4 bombas del buzo. Una vez el fluido empieza a fluir, no será necesario continuar bombeando. **NOTA:** El bombeo continuado del émbolo acelerará el proceso.

El Cártér de Cigüeñal del Artefacto Agotando

Para quitar el aceite de motor del cárter de cigüeñal del artefacto, siga Pasos 1-2 (vea los líquidos de transferir/procedimiento de sifón). Luego, inserte el reductor del en-línea (E) en el extremo de la manga que se conecta al puerto de la succión de la bomba (UN).

1. Inserte el tubo de la varilla de medir (F) en el reductor del en-línea (E). Luego, quite la varilla de medir del cárter de cigüeñal e inserte la varilla de medir entubán (F) en el agujero la varilla de medir hasta la varilla de medir les alcance y entubán el fondo de la cacerola de aceite.
2. Ponga la manga de descarga en el receptáculo (la cacerola del desagüe) y empieza a bombear.

Inflando Pelotas de Deportes

1. Para usar como una bomba de aire, conecte el extremo de la manga de la presión atmosférica (G) con el conector de la manga(D). Luego, inserte el extremo de la manga de la presión atmosférica (G) en el puerto de la descarga de la bomba (B). El conector de manga de diapositiva (D) delantero hasta firmemente sentó en el conector de la descarga.
2. Cuando este inflando pelotas de deportes, ponga una aguja de inflación (no incluido) en el adaptador enhebrado en el extremo de la manga de la presión atmosférica (G) y empieza a bombear.

Las Instrucciones para Limpiar

Normalmente, vaciando la bomba y en mangas con agua limpia es todo lo necesario para mantener la bomba. Para una limpieza más completa, la bomba puede desmontarse a mano, sin el uso de herramienta.

Garantía Limitada

Lincoln garantiza que los equipos que suministra carecen de defectos de materiales y fabricación durante un (1) año contado a partir de la fecha de compra. Si se demuestra que los equipos son defectuosos durante este período de garantía se repararán o reemplazarán, a discreción de Lincoln, de forma gratuita siempre que el examen autorizado de fábrica indique que los equipos son defectuosos. Para obtener su reparación o reemplazo, debe enviar los equipos, gastos de transporte pagados de antemano, con la prueba de compra a un centro de garantías y servicio autorizado de Lincoln, en un plazo máximo de un (1) año después de la fecha de compra.

GARANTÍA LIMITADA DE 5 AÑOS (bombas de trasegar de las series 20, 25, 40 y carretes de servicio pesado y estándar Golden)

Lincoln garantiza que las bombas de trasegar de las series 20, 25, 40, y los carretes de servicio pesado y estándar Golden que suministra no tienen defectos de material ni fabricación durante un (1) año contado a partir de la fecha de compra. Si se demuestra que los equipos son defectuosos durante el período de garantía se repararán o reemplazarán, a discreción de Lincoln, de forma gratuita siempre que el examen autorizado de fábrica indique que los equipos son defectuosos. Para obtener su reparación o reemplazo, debe enviar los equipos, gastos de transporte pagados de antemano, con la prueba de compra a un centro de garantías y servicio autorizado de Lincoln en un plazo máximo de un (1) año contado a partir de la fecha de compra. Además, en los años dos (2) y tres (3) la garantía de estos equipos se limita a la reparación y Lincoln pagará las piezas y la mano de obra solamente. En los años cuatro (4) y cinco (5), la garantía de estos equipos se limita a la reparación y Lincoln pagará las piezas solamente.

Esta garantía se extiende al comprador minorista original solamente. No se aplica a equipos dañados por accidente, sobrecarga, abuso, uso indebido, negligencia, instalación defectuosa o material abrasivo o corrosivo, o a equipos reparados o alterados por cualquier persona que no esté autorizada por Lincoln para reparar o alterar el equipo. Esta garantía se aplica solamente a equipos instalados y operados según las recomendaciones de Lincoln o su personal de obra autorizado. No se aplican otras garantías explícitas.

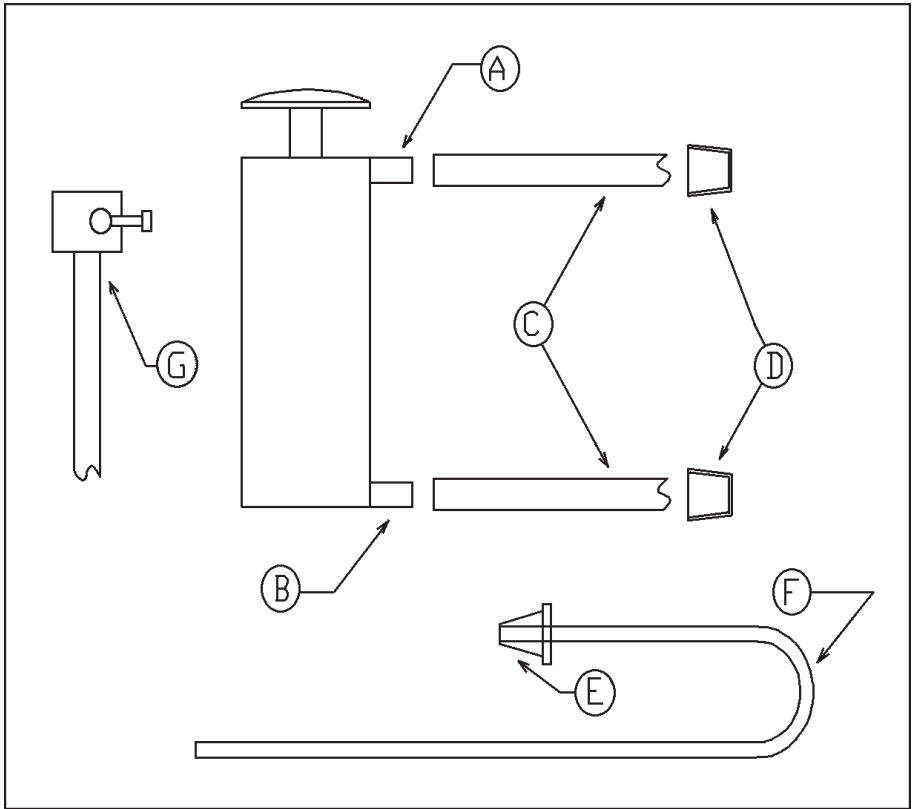
Cualquier garantía implícita aplicable a los equipos suministrados por Lincoln, incluye las garantías de comercialización e idoneidad para un cierto fin, durará solamente un (1) año contado a partir de la fecha de compra. Algunas jurisdicciones no permiten limitaciones sobre la duración de una garantía implícita, por lo que es posible que la limitación anterior no se aplique en su caso.

En ningún caso será Lincoln responsable de los daños emergentes o concomitantes. La responsabilidad de Lincoln en cualquier reclamación por pérdidas o daños que surjan de la venta, reventa o uso de los equipos que suministre no debe sobrepasar en ningún caso el precio de compra. Algunas jurisdicciones no permiten la exclusión o limitación de daños emergentes o concomitantes, por lo que es posible que la limitación o exclusión no se aplique en su caso.

CUIDADO

PARA EVITAR LESIONES PERSONALES Y/O DAÑOS AL VEHÍCULO:

Aunque en este manual se especifican algunas precauciones, y se deben observar para evitar lesiones personales o daños en el vehículo, no es posible que dichas precauciones comprendan todas las formas concebibles en que se pueda realizar el servicio o las pruebas, o todas las posibles consecuencias peligrosas de cada forma, ni tampoco es posible investigar todas esas maneras. Por lo tanto todos los que usen este manual tienen la responsabilidad de quedar completamente satisfechos de que no se ponga en peligro la seguridad del personal y del vehículo al efectuar los métodos de servicio escogidos. El usuario es responsable de cualquier lesión o daño material. Este dispositivo no debe usarse de ninguna manera en el cuerpo humano.



- | | |
|---|--|
| <p>A. Intake Port
El Puerto de admisión/valvula de admisión
Port d'entrée</p> | <p>F. Dipstick Tube
El tubo de la varilla de medir
Tube de jauge</p> |
| <p>B. Discharge Port
El Puerto de la descarga
Port de sortie</p> | <p>G. Air Pressure Hose
La Manga de la presión atmosférica
Tuyau de pression d'air</p> |
| <p>C. Intake/Discharge Hose
Tuyaux d'admission/Tuyaux de refoulement
Mangueras de entrada/descarga</p> | |
| <p>D. Intake / Discharge Hose Connector
Admisión /connector de manga del
descarga
Tuyau de connexion d'entrée/de sortie</p> | |
| <p>E. In-Line Reducer
El Reductor del en-línea
Réducteur en ligne</p> | |